



Station  
„Die  
Geburtstagsparty“  
Teil 1

Hilfeheft



Mathematik-Labor  
"Mathe ist mehr"

## **Liebe Schülerinnen und Schüler!**

Dies ist das Hilfeheft zur Station „Die Geburtstagsparty“. Ihr könnt es nutzen, wenn ihr bei einer Aufgabe Schwierigkeiten habt.

Falls es mehrere Hinweise zu einer Aufgabe gibt, dann könnt ihr dies am Pfeil ➡ erkennen. Benutzt bitte immer nur so viele Hilfestellungen, wie ihr benötigt, um selbst weiterzukommen.

Viel Erfolg!

Das Mathematik-Labor-Team

## Inhaltsverzeichnis

Hilfe zu	Seite
Aufgabenteil 1.1.....	3
Aufgabenteil 1.2.....	5
Aufgabenteil 2.1.....	11
Aufgabenteil 2.4.....	17
Aufgabenteil 3.4.....	25
Aufgabenteil 3.5.....	33
Aufgabenteil 4.3.....	37



## Aufgabenteil 1.1

„<“ bedeutet „kleiner als“, also:

kleinste < mittlere < größte



## **Aufgabenteil 1.2**

Welche Seitenlänge hat ein Einheitsquadrat?

Welche Seitenlänge hat die Fläche, die ihr auslegen wollt?





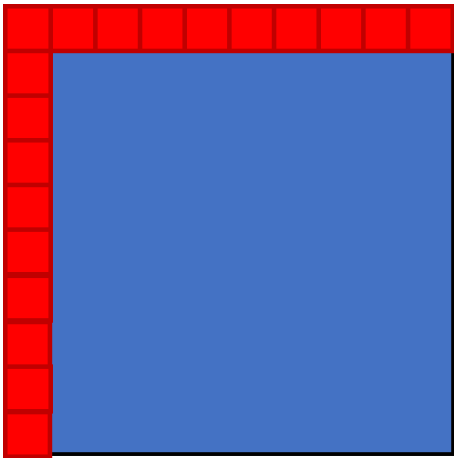
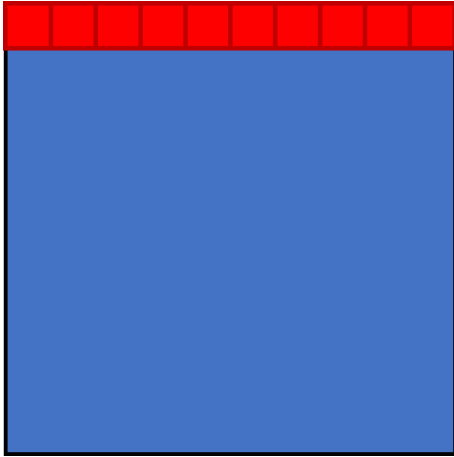


Wie viele Einheitsquadrate passen auf die  
Seitenlänge?

Wie viele solcher Reihen müsst ihr  
nebeneinanderlegen, um diese komplette Fläche  
auszulegen?









## **Aufgabenteil 2.1**

Welche Seitenlänge hat ein Einheitsquadrat?

Welche Seitenlänge hat die Teilfläche, die ihr auslegen wollt?





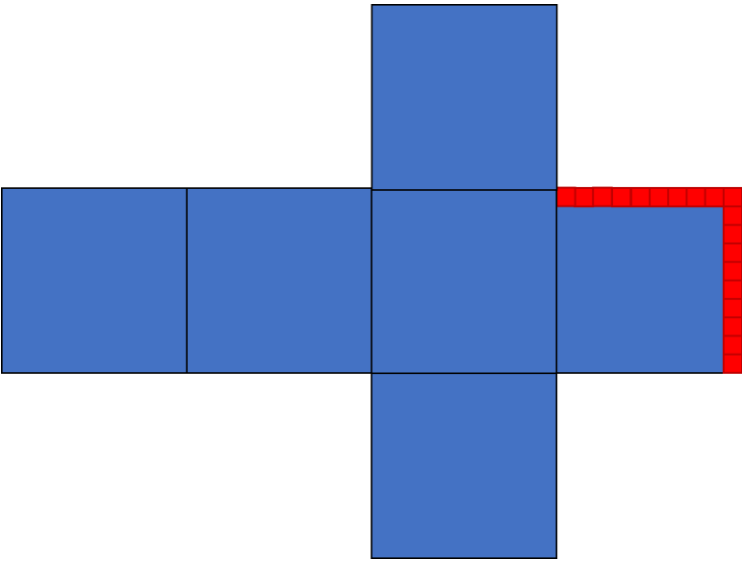
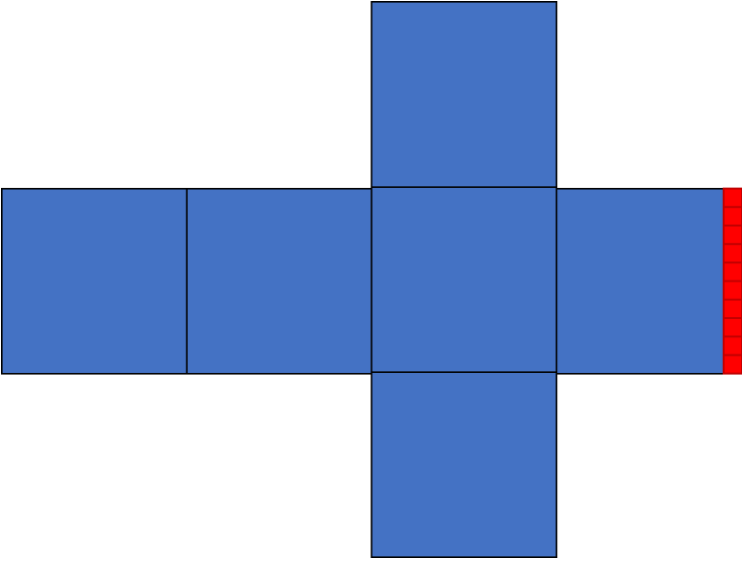
Wie viele Einheitsquadrate passen auf die  
Seitenlänge?

Wie viele solcher Reihen müsst ihr  
nebeneinanderlegen, um diese komplette Teilfläche  
auszulegen?









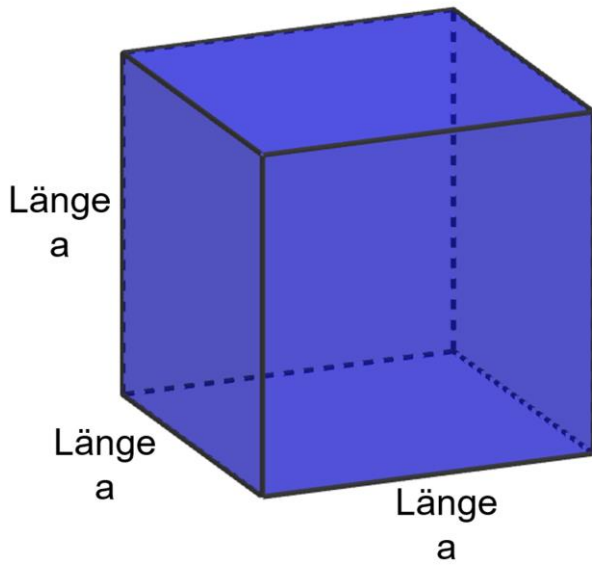


## **Aufgabenteil 2.4**

Verwendet allgemeine Begriffe „Kantenlänge“ oder den Buchstaben „a“ als Platzhalter.









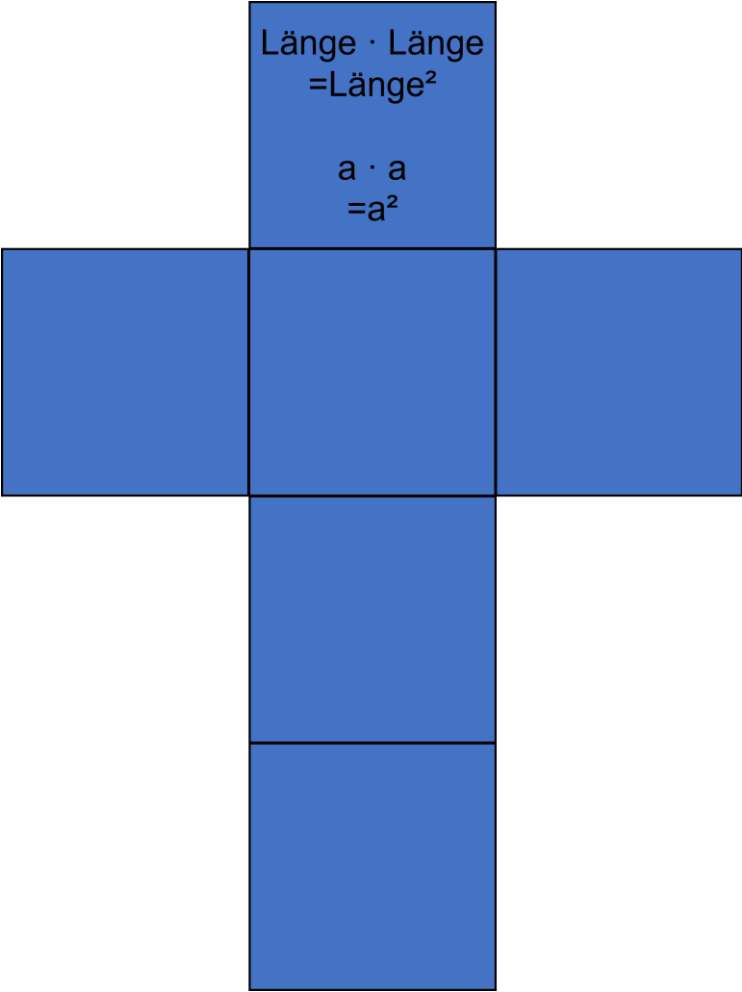
Erkenntnis aus 2.2: alle sechs Flächen sind gleich groß.

Erkenntnis aus 2.3: Flächeninhalte der Teilflächen werden addiert.









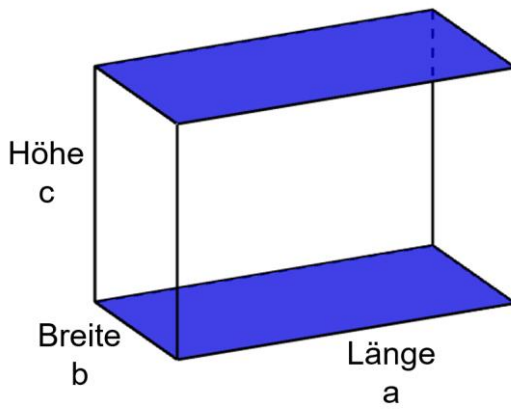


### **Aufgabenteil 3.4**

Verwendet allgemeine Begriffe „Länge“, „Breite“, „Höhe“ oder die Buchstaben „a“, „b“, „c“ als Platzhalter.









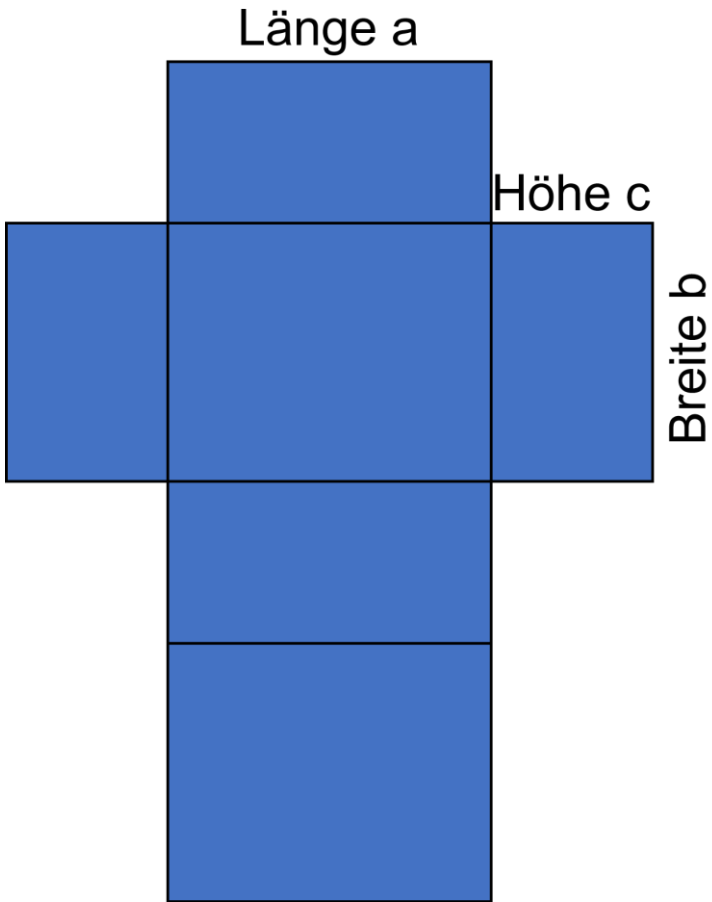
Erkenntnis aus 2.2: gegenüberliegende Flächen  
sind gleich groß.

Erkenntnis aus 2.3: Flächeninhalte der Teilflächen  
werden addiert.









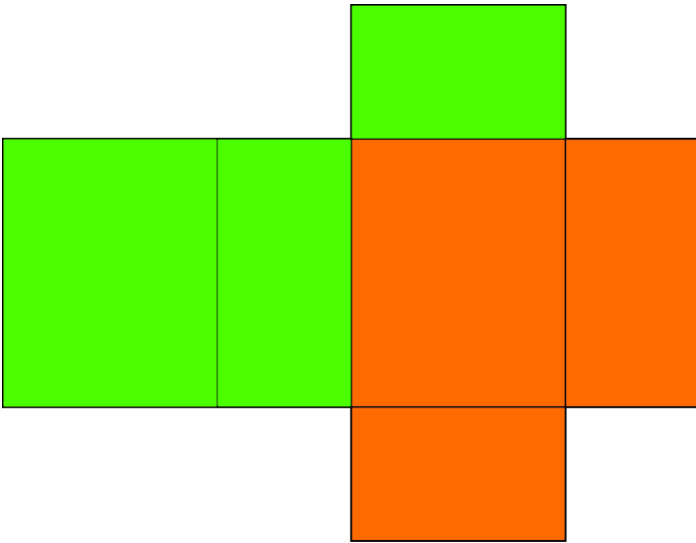
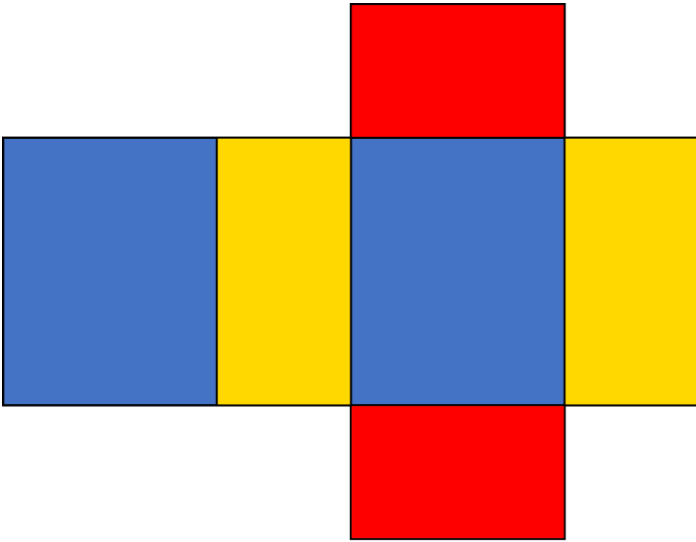


### **Aufgabenteil 3.5**

Wie setzen sich die Formeln zusammen? Überlegt dazu, was die einzelnen Summanden anschaulich bedeuten.









### Aufgabenteil 4.3

***Eine Möglichkeit:***

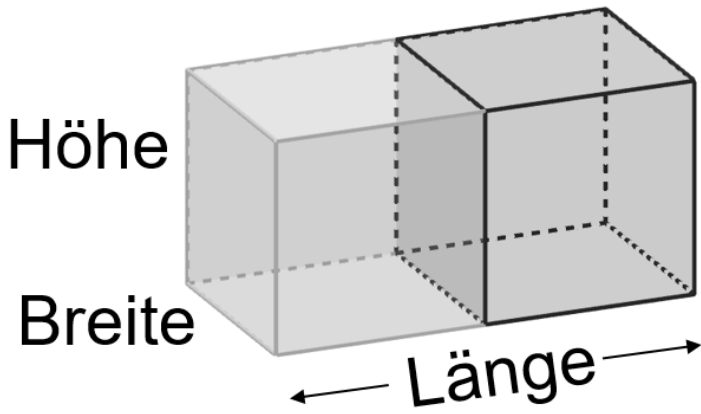
Betrachtet die beiden Würfel als **einen** Quader.

Welche Seitenlängen hat dieser Quader?











**Weitere Möglichkeit:**

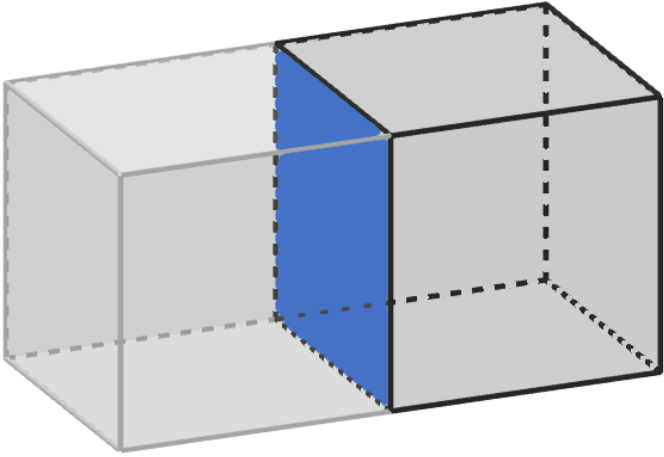
Verdoppelt den Oberflächeninhalt des Würfels.

Welche Teilflächen sind hier zu viel?

Wie groß ist eine solche Teilfläche?





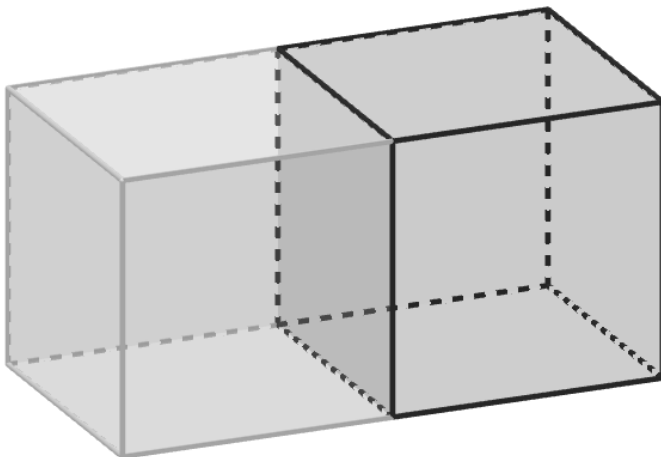




**Weitere Möglichkeit:**

Wie groß ist eine Teilfläche eines Würfels?

Wie viele dieser Teilflächen hat der neue Quader?



Mathematik-Labor „Mathe ist mehr“  
RPTU Kaiserslautern-Landau  
Institut für Mathematik  
Didaktik der Mathematik (Sekundarstufen)  
Fortstraße 7  
76829 Landau

<https://mathe-labor.de>

Zusammengestellt von:  
Francisca Werner, Meike Ziegler, Philipp Gober

Betreut von:  
Moritz Walz

Variante A

Veröffentlicht am:  
15.03.2023